

2007-12-12

**TIPOLOGÍA VEHICULAR.
AMBULANCIAS DE TRANSPORTE TERRESTRE**



E: VEHICULAR TIPOLOGY. LAND TRANSPORT AMBULANCES

CORRESPONDENCIA:

DESCRIPTORES: ambulancia terrestre; vehículos de
emergencia; vehículos especial de
carretera.

I.C.S.: 43.160

Editada por el Instituto Colombiano de Normas Técnicas y Certificación (ICONTEC)
Apartado 14237 Bogotá, D.C. - Tel. (571) 6078888 - Fax (571) 2221435

Prohibida su reproducción

Cuarta actualización
Editada 2007-12-21

PRÓLOGO

El Instituto Colombiano de Normas Técnicas y Certificación, **ICONTEC**, es el organismo nacional de normalización, según el Decreto 2269 de 1993.

ICONTEC es una entidad de carácter privado, sin ánimo de lucro, cuya Misión es fundamental para brindar soporte y desarrollo al productor y protección al consumidor. Colabora con el sector gubernamental y apoya al sector privado del país, para lograr ventajas competitivas en los mercados interno y externo.

La representación de todos los sectores involucrados en el proceso de Normalización Técnica está garantizada por los Comités Técnicos y el período de Consulta Pública, este último caracterizado por la participación del público en general.

La NTC 3729 (Cuarta actualización) fue ratificada por el Consejo Directivo del 2007-12-12.

Esta norma está sujeta a ser actualizada permanentemente con el objeto de que responda en todo momento a las necesidades y exigencias actuales.

A continuación se relacionan las empresas que colaboraron en el estudio de esta norma a través de su participación en el Comité Técnico 171 Ambulancias.

ABC AMBULANCIAS	DINISSAN
AEROAMBULANCIAS 24 HORAS	EMERMÉDICA
AEROCAR	EMI
AERONÁUTICA CIVIL	GAS NATURAL
ALERTA VITAL	GRUPO URMÉDICAS
ALFA AMBULANCIAS	HARBIN MOTOR
ALFUTURO AÉREO	HEALTH SOCIETY S.A
ALIANZA MÉDICA	HOSPITAL SIMÓN BOLÍVAR
AMBULANCIAS A.M.S	MINISTERIO DE COMERCIO
AMBULANCIAS COLSUBSIDIO	MINISTERIO DE PROTECCIÓN SOCIAL
AMBULANCIA LINE AIR	MINISTERIO DE TRANSPORTE
AMBULANCIAS CRUZ ROJA	MOTORYSA
COLOMBIANA	MULTIPARTES
AMBULANCIAS PRIMEROS AUXILIOS	NON PLUS ULTRA
AMBULANCIAS Y OXÍGENOS LTDA.	PACÍFICO AUTOMOTRIZ
AMBULANCIAS Y SERVICIOS MÉDICOS	PETROAMBULANCIAS LTDA.
S.A. "A.S.M"	SECRETARIA DE SALUD
ASOCIACIÓN COLOMBIANA DE	SICUE S.A.
AMBULANCIAS PRIVADAS	S.O.S AMBULANCIAS
ATM AMBULANCIAS	SUMA EMERGENCIAS
CARROCERÍAS EL SOL	TRASMÉDICA
CARROCERÍAS ESPECIALES	VITAL LIFE
CARROCERÍAS FANA	VUELOS CHARTER DE AMÉRICA

Además de las anteriores, en Consulta Pública el Proyecto se puso a consideración de las siguientes empresas:

ARMADA NACIONAL
ASOCIACIÓN COLOMBIANA DE
INGENIEROS -ACIEM-
ASOCIACIÓN COLOMBIANA POPULAR
DE INDUSTRIALES -ACOPI-
ASOCIACIÓN DEL SECTOR
AUTOMOTOR Y SUS PARTES -
ASOPARTES-
ATENCIÓN Y TRANSPORTE
PREHOSPITALARIO LTDA.
ATM AMBULANCIAS Y TRANSPORTES
MÉDICOS
AUTOMAYOR S.A.
AVIANCA SALUD OCUPACIONAL
CAPITÁN DE NAVÍO (R)*
CENTRO REGULADOR DE URGENCIAS
COMPAÑÍA COLOMBIANA AUTOMOTRIZ
CONSEJO COLOMBIANO DE
SEGURIDAD
CONSULTORA NAVAL Y ELÉCTRICA
CORMAGDALENA
CRUZ ROJA COLOMBIANA
CUERPO BOMBEROS DE BOGOTÁ
DAIMERCHRYSLER COLOMBIA S.A.
DEFENSA CIVIL COLOMBIANA
DIRECCIÓN GENERAL MARÍTIMA
EDUARDOÑO
FENALCO
FUERZA ÁEREA COLOMBIANA
GENERAL MOTORS COLMOTORES

HOSPITAL EL TUNAL
HOSPITAL MUNICIPAL RUBEN CRUZ
VÉLEZ
LIFE STAR COLOMBIA
LINE AIR CHARTER DE COLOMBIA
MD DIAGNÓSTICOS LTDA.
METROKIA S.A.
MINISTERIO DE DEFENSA
MOTORES NÁUTICOS LTDA.
POLICÍA NACIONAL
RÍOS DE VIDA
SENA
SOCIEDAD COLOMBIANA DE
ANESTESIOLOGÍA Y REANIMACIÓN
SOCIEDAD COLOMBIANA MEDICINA DE
AVIACIÓN
SOCIEDAD COLOMBIANA MEDICINA DE
AVIACIÓN
SOCIEDAD DE FABRICACIÓN DE
AUTOMOTORES S.A. -SOFASA-
SOCORRO NACIONAL CRUZ ROJA
COLOMBIANA
SOS
SOS SALUD LTDA.
TECMARINAS
TOYONORTE LTDA.
UNIVERSIDAD NACIONAL DE COLOMBIA
VHCULIFE
VIDELMÉDICA INTERNACIONAL S.A.

ICONTEC cuenta con un Centro de Información que pone a disposición de los interesados normas internacionales, regionales y nacionales y otros documentos relacionados.

DIRECCIÓN DE NORMALIZACIÓN

CONTENIDO

	Página
1. OBJETO	1
2. REFERENCIAS NORMATIVAS.....	1
3. DEFINICIONES	2
4. REQUISITOS	2
4.1 CLASIFICACIÓN	2
4.2 DISEÑO GENERAL.....	2
4.3 CARROCERÍA	3
4.4 IDENTIFICACIÓN	7
4.5 EQUIPO DE HERRAMIENTAS.....	8
4.6 DOTACIÓN BÁSICA	9
4.7 SISTEMA ELÉCTRICO	10
4.8 SISTEMA SONORO DE ALERTA VIAL	13
4.9 SISTEMA DE COMUNICACIÓN.....	13
4.10 EVALUACIÓN GENERAL DEL COMPORTAMIENTO DEL AUTOMOTOR	14
4.11 CONDICIONES AMBIENTALES	15
5. MÉTODOS DE ENSAYO	15
5.1 ENSAYO PARA EVALUAR LA BATERÍA	15
5.2 ENSAYO PARA EVALUAR EL ALTERNADOR.....	15
5.3 MÉTODO PARA DETERMINAR LA ILUMINACIÓN INTERIOR.....	16

	Página
5.4 MÉTODO PARA DETERMINAR LA INTENSIDAD LUMINOSA.....	16
5.5 MÉTODO PARA DETERMINAR LA INTENSIDAD SONORA	16
5.7 MÉTODO PARA DETERMINAR LA RELACIÓN DE ONDAS ESTACIONARIAS	16
5.8 ENSAYO PARA EVALUAR LOS VIDRIOS DE SEGURIDAD	16
5.9 ENSAYO DIMENSIONAL	16
 FIGURAS	
Figura 1. Conexión para medir la relación de ondas estacionarias (R:O:E).....	17
Figura A.1. Cruz de vida (fondo verde o azul)	18
 ANEXOS	
ANEXO A (Informativo)	18
ANEXO B (Informativo)	19

**TIPOLOGÍA VEHICULAR.
AMBULANCIAS DE TRANSPORTE TERRESTRE**

1. OBJETO

Esta norma establece los requisitos mínimos que deben cumplir y los ensayos a los que se deben someter los vehículos denominados ambulancias para transporte terrestre, destinados a la prestación del servicio de transporte de pacientes, de acuerdo con su complejidad (estado clínico patológico).

NOTA La presente Norma Técnica Colombiana no especifica requisitos para las ambulancias que trasladan pacientes en evacuación múltiple en zonas de conflicto.

2. REFERENCIAS NORMATIVAS

Los siguientes documentos normativos referenciados son indispensables para la aplicación de este documento normativo. Para referencias fechadas, se aplica únicamente la edición citada. Para referencias no fechadas, se aplica la última edición del documento normativo referenciado (incluida cualquier corrección).

NTC 978, Vehículos automotores. Baterías tipo plomo-ácido.

NTC 1467, Materiales para vidrio - acristalamiento - de seguridad utilizados en vehículos de seguridad y en equipos para vehículos automotores que operan en carreteras.

NTC 1570, Disposiciones uniformes respecto a cinturones de seguridad y sistemas de retención para ocupantes de vehículos automotores.

NTC 1704, Vehículos de carretera. Alternadores con reguladores. Requisitos generales y métodos de ensayo.

ASTM E308, *Standard Practice for Computing the Colors of Objects by Using the System.*

SAE J575, *Test Methods and Equipment for Lighting Devices and Components for Use on Vehicles less than 2032 mm in Overall Width.*

SAE J845, *360 Degree Warning Devices for Authorized Emergency, Maintenance, and Service Vehicles.*

SAE J1849, *Emergency Vehicle Sirens, Recommended Practice.*

3. DEFINICIONES

3.1 Ambulancia terrestre. Vehículo de emergencia autorizado para transitar con prioridad de acuerdo con la condición del paciente y acondicionada de manera especial y exclusiva para el transporte de pacientes, con recursos humanos y técnicos calificados para la atención y beneficio de aquellos. Es un vehículo automotor y como tal está regido por las normas nacionales pertinentes, expedidas por el Ministerio de Transporte, sin poseer ningún beneficio adicional al designado en esta definición. Por tanto, no tiene ninguna prerrogativa diferente a la de ser un vehículo con circulación prioritaria.

3.2 Costado. Cada uno de los lados exteriores del vehículo, e incluye especialmente la parte que corresponde a la cabina de conducción, vidrio y puertas.

3.3 Transporte primario. Es el traslado de pacientes del lugar de ocurrencia del episodio patológico al hospital.

3.4 Transporte secundario. Traslado interhospitalario de pacientes, el traslado de estos hacia sus domicilios y/o transporte de pacientes limitados que no puedan movilizarse por sus propios medios y no presenten patología de urgencia.

3.5 Vista de planta. Es la visual que tiene el vehículo en el plano superior. Si en esta vista se presentan planos inclinados que pueden generar distorsión de la identificación, no se considerará como parte de la vista de planta para identificación.

4. REQUISITOS

4.1 CLASIFICACIÓN

Las ambulancias se clasifican de acuerdo con su ámbito de servicio:

- a) Ambulancia de transporte asistencial básico (TAB): Unidad móvil destinada al transporte y/o asistencia de pacientes cuyo estado real o potencial no precisan cuidado asistencial médico durante la atención y el transporte.
- b) Ambulancias de transporte asistencial medicalizado (TAM): Unidad móvil destinada al transporte y/o asistencia de pacientes cuyo estado potencial y/o real es de riesgo y requieren equipamiento, material y personal médico durante la atención y el transporte.

4.2 DISEÑO GENERAL

4.2.1 Las ambulancias constan de dos áreas principales denominadas compartimento del conductor y compartimento del paciente, las cuales deben ser independientes, y delimitados total o parcialmente garantizando como mínimo la comunicación visual y auditiva entre sí a través de acceso directo, ventana ó puerta (no plegables), de fácil limpieza y desinfección, lisa, impermeable, sólida y uniforme, teniendo en cuenta que se debe garantizar la privacidad en la atención del paciente.

4.2.2 Las ambulancias y los equipos construidos bajo estas especificaciones deben diseñarse sobre vehículos comerciales. Las modificaciones necesarias para adecuar los vehículos para este servicio de transporte de pacientes no deben afectar el comportamiento mecánico del mismo.

4.2.3 El diseño general de las ambulancias debe tener en cuenta condiciones de orden: topográficos, vial, climáticos y demás características propias de la zona geográfica donde prestará el servicio, sin omitir las disposiciones contenidas en esta norma.

4.2.4 Las carrocerías se deben construir una vez homologadas y según sea el caso sobre chasises también homologados por el Ministerio de Transporte o por el organismo designado para ello, según las normas vigentes.

4.2.5 Las ambulancias deben diseñarse y construirse teniendo en cuenta los materiales y sus características especificados en esta norma, de forma que, una vez completado el equipamiento el vehículo, conserve las posibilidades de acceso, ajuste y reparaciones necesarias para su fácil mantenimiento, al igual que sus condiciones mecánicas, de estabilidad y de maniobrabilidad.

4.2.6 Para la estructura de las carrocerías de las ambulancias no se debe utilizar madera, ni materiales de fácil corrosión.

4.2.7 Todas las ambulancias deben garantizar una distribución uniforme de pesos en la carrocería.

4.2.8 Las ambulancias deben garantizar en el compartimento del paciente la circulación de aire fresco en todo momento, además deben poseer un sistema que permita el intercambio y recirculación de aire, independientemente de las ventanas o escotilla. La ambulancia debe tener aire acondicionado o ventilador para cumplir este fin.

4.3 CARROCERÍA

4.3.1 Generalidades

4.3.1.1 Cuando por las condiciones de operación la ambulancia requiera equipos especiales, que necesariamente deban ser ubicados en el parachoques (*Bomper*), se permitirá la instalación de aditamentos o estructuras adicionales, por ejemplo para malacate (*Winches*) o soportes de antena.

4.3.1.2 La carrocería debe poseer un compartimento aislado para los cilindros de oxígeno, de tipo centralizado fijo en el vehículo con manómetros visibles para la tripulación y regulables desde el compartimento del paciente. Las mangueras que conducen oxígeno para uso medicinal (desde el recipiente de oxígeno hasta la toma de pared) deben resistir las presiones de suministro, los cambios de temperatura, demás condiciones de uso y garantizar la no migración de elementos nocivos al oxígeno suministrado al paciente.

4.3.1.3 Los equipos de tratamiento médico deben estar en el compartimento del paciente y estar asegurados convenientemente sin detrimento de su funcionamiento.

4.3.1.4 Todas las ambulancias deben tener una barra pasamanos , de mínimo 70 % de largo con respecto a la longitud total del habitáculo del paciente de material resistente y antioxidante, fijada al techo y ubicada longitudinalmente de tal manera que sirva para el sostenimiento del personal asistencial.

4.3.1.5 Todos los asientos, del compartimento del paciente, deben contar con espaldar, apoyacabezas y cinturón de seguridad tipo anclaje de mínimo dos puntos, tipo automotriz, y deben cumplir con la NTC 1570.

4.3.1.6 Las ambulancias medicalizadas que trasladen pacientes que requieran incubadora deben contar con dispositivos que garanticen el anclaje de la misma durante su transporte sin detrimento en la atención del paciente.

4.3.2 Puertas

4.3.2.1 Para permitir la entrada al interior de la ambulancia, ésta debe contar, como mínimo, con cuatro accesos:

- a) Dos ubicadas en la cabina de conducción como acceso al compartimento del conductor, el cual se debe efectuar por medio de dos puertas colocadas una en cada costado del mismo, con apertura tanto exterior como interior, con bloqueo mediante llave desde el exterior y con otro tipo de accionamiento desde el interior. La apertura debe hacerse mediante un giro sobre su eje vertical, de atrás hacia adelante y con un ángulo de giro mínimo de 75°. Deben presentar una altura mínima de 0,60 m, excepto cuando afecte el paso de la rueda en su parte inferior.
- b) El acceso principal al compartimento del paciente debe estar situado en la parte posterior de la cabina de transporte y constituido por una o dos hojas de apertura lateral u horizontal (que giren sobre el eje vertical u horizontal superior), con mecanismo de aseguramiento que permita mantenerlas en posición de abiertas. Debe tener una apertura útil mínima de 1,10 m de altura y de 0,90 m de ancho. En las ambulancias construidas con carrocerías tipo panel, el acceso posterior puede estar constituido por una puerta de una sola hoja, con sistema de apertura mediante giro sobre el eje horizontal situado en la parte superior de la pared posterior. En todo caso, esta puerta debe contar con mecanismo de cierre y apertura al y desde el interior del vehículo.
- c) El cuarto acceso se debe ubicar en el costado derecho de la ambulancia, con apertura útil de 0,60 m de ancho y 1,10 m de altura como mínimo, girando sobre su eje vertical, puede ser también del tipo deslizante. En todo caso, esta puerta debe contar con mecanismo de cierre y apertura al y desde el interior del vehículo.

4.3.2.2 Para facilitar el acceso de personal, por la puerta principal al compartimento del paciente, esta debe estar dotada de un peldaño, que puede ser el original del vehículo o adherido a la carrocería o el bomper del vehículo, que resista el peso de su uso. Garantizando condiciones de salud ocupacional para el personal que acceda, teniendo en cuenta que la altura debe ajustarse de acuerdo a las condiciones topográficas en que opere el vehículo, en todo caso que no requiera la utilización de aditamentos adicionales para subirse. El peldaño debe contar con antideslizante. Además debe contar con un sistema de agarre de material lavable, no absorbente y que resista el peso de su uso, ubicado en el interior de la ambulancia, costado posterior derecho, que no limite el libre desplazamiento y a una altura que garantice su funcionalidad para la correcta sujeción del personal que accede por la puerta principal del compartimento del paciente.

4.3.2.3 Las puertas deben ser diseñadas para evitar la apertura accidental; con mecanismos de apertura y aseguramiento tanto interior como exteriormente, con bloqueo mediante llave exterior. Además, las ambulancias deben poseer un indicador visual luminoso de puertas abiertas, instalado en el panel frontal de instrumentos del conductor.

4.3.2.4 Todas las puertas de acceso deben ser herméticas, con el propósito de evitar la entrada de aire, agua o polvo al interior del vehículo. En la parte interior de todas las puertas deben instalarse uno o varios elementos reflectivos de color rojo, de manera que la señalización sea máxima, cuando las puertas estén totalmente abiertas.

4.3.3 Ventanas

Todas las ventanas deben estar dotadas con vidrios de seguridad para uso automotriz, que cumplan con los requisitos establecidos en la NTC 1467, cuando se ensayen de acuerdo con lo indicado en el numeral 5.8. Las ventanas de las dos puertas del compartimento del conductor deben ser accionadas en sentido vertical u horizontal desde el interior. Todas las ventanas del compartimento del paciente deben estar ubicadas en el medio superior, con vidrios de seguridad polarizados para uso en vehículos automotores y con visibilidad permanente únicamente de adentro hacia fuera, garantizando la privacidad en la atención del paciente. Las dimensiones deben ser mínimo de 0,40 m de altura por 0,40 m de longitud. Los vidrios de la puerta trasera deben ser fijos, con dispositivo de martillo de fragmentación, de tal manera que permitan la evacuación en caso de accidente. Podrá instalarse una escotilla translúcida manual desplazable, en el compartimento del paciente, de tal manera que las dimensiones de sus lados sean mínimo 0,40 m x 0,40 m. Todas las ventanas y escotillas al cerrarse deben ser herméticas.

4.3.4 Revestimiento interior

4.3.4.1 Las superficies interiores del compartimento del paciente no deben poseer elementos afilados o cortantes. La disposición de los soportes y elementos metálicos para los equipos de asistencia deben quedar de tal forma que no produzcan daño a los ocupantes del vehículo.

4.3.4.2 Los revestimientos interiores del compartimento del paciente deben ser de color claro y de material lavable, sintético, con acabado no rugoso, retardante del fuego, resistentes a los agentes desinfectantes químicos, los cuales deben garantizar aislamiento termoacústicos. Se recomienda que los componentes del revestimiento interior conformen una estructura de tipo monobloque.

4.3.5 Piso

4.3.5.1 Su superficie no debe poseer elementos afilados o cortantes. La disposición de los soportes y elementos metálicos para los equipos de asistencia deben quedar de tal forma que no produzcan daño a los ocupantes del vehículo.

4.3.5.2 La superficie del suelo debe ser horizontal, sin escalones, cualquier cambio de nivel se debe hacer mediante rampa de pendiente inferior al 6 %.

4.3.5.3 Para garantizar las condiciones de bio-seguridad y evitar los efectos de corrosión que produce el lavado del piso, las uniones de éste con las paredes deben estar herméticamente selladas.

4.3.5.4 La totalidad del piso debe ser de material lavable, que evite la acumulación de mugre y contaminantes, sintético, retardante del fuego, resistentes a los agentes desinfectantes químicos, que garantice el aislamiento térmico y eléctrico, antideslizante, con empalmes sellados y unido permanentemente al vehículo.

4.3.6 Gabinetes

4.3.6.1 Los gabinetes del compartimento del paciente, deben ser livianos, resistentes al impacto, lavables, sin bordes agudos o filos cortantes y sus colores deben estar acordes con la convención de identificación (véase el numeral 4.4.2.1). Además deben poseer un sistema de puertas abatibles o deslizantes con un sistema que garantice que las puertas no se abran por efecto del movimiento del vehículo o por el contenido del gabinete, se excluyen seguros con llave y cualquier tipo de adhesivos.

4.3.6.2 Para observar el contenido de los gabinetes, sus puertas deben ser de material translucido (que permita ver al interior del gabinete) y resistente al impacto, los entrepaños deben ser del tipo bandeja, con borde ligeramente elevado para evitar que los medicamentos y equipos se caigan cuando el vehículo está en movimiento.

4.3.6.3 Todos los gabinetes de medicamentos y/o dispositivos médicos se deben situar lateral a la camilla, con las dimensiones que garanticen su operatividad.

4.3.7 Silla del acompañante

En el compartimento del paciente debe existir un asiento lateral de tapa abatible, construido sobre mueble que sirve de depósito para equipo a bordo, forrado de material impermeable, abullonado, con uniones que sean herméticas y de material lavable; debe estar dotado de cinturones de seguridad según el número de personas que alcancen a acomodarse en él (mínimo 3) y debe tener protección en el panel lateral del vehículo, éste es usado como sitio para la camilla secundaria cuando sea necesario, para lo cual se debe dotar con un juego de cinturones de seguridad adicionales para ese efecto.

4.3.8 Silla de personal auxiliador

Las ambulancias en el compartimento del paciente, deben tener un asiento destinado a la persona que atiende al paciente. En las ambulancias cuya longitud lo permita, el asiento debe ubicarse en línea recta al eje longitudinal de la camilla en la cabecera de la misma, de tal manera quede en dirección hacia el paciente. En las ambulancias cuya dimensión no permita la adecuación de esta silla en la cabecera debe estar ubicada al lado izquierdo en paralelo al eje de la camilla.

4.3.9 Dimensiones

4.3.9.1 Las dimensiones interiores básicas del compartimento para el paciente, para ambulancias 4 X 4, 4 X 2 y Tipo Van, son las siguientes:

longitud mínima	2,20 m
ancho mínimo	1,50 m
altura mínima	1,35 m

4.3.9.2 La elevación del techo o la modificación de la altura máxima permitida sobre la carrocería debe estar de acuerdo con la ficha de homologación suministrada por la autoridad competente.

NOTA No se permite ninguna modificación sobre las dimensiones originales de fábrica, excepto las necesarias para garantizar las condiciones de ventilación, iluminación, aire acondicionado, salida de seguridad y altura interna útil.

4.3.9.3 Al verificar la ambulancia en su conjunto, el ángulo de salida posterior de los vehículos 4 X 4 debe ser por lo menos de 15° y para los vehículos 4 X 2 debe ser mínimo de 12°.

4.3.9.4 Los requisitos dimensionales indicados en el numeral 4.3.9.1 deben verificarse de acuerdo con lo establecido en el numeral 5.9.

4.4 IDENTIFICACIÓN

4.4.1 Identificación exterior

4.4.1.1 Leyenda “AMBULANCIA”: Se colocará la leyenda “AMBULANCIA” escrita en mayúscula fija y fabricada en material reflectivo, su tamaño dependerá del diseño del vehículo, pero se escogerán letras rellenas y sin adornos. Se instalará en los costados, puerta posterior y techo. Con el fin de leer claramente la palabra AMBULANCIA en un espejo retrovisor, se instalará en el frente del vehículo, la leyenda en sentido inverso y legible a una distancia mínima de 50 m.

4.4.1.2 Número de Identificación: Este es el número que otorga el ente territorial. Se colocará en material reflectivo con un alto mínimo de 0,2 m para el techo, y para el resto legible a una distancia mínima de 20 m. Se instalará en techo, costados, frente y parte posterior.

4.4.1.3 Cruz de la vida: Todas las ambulancias se identificarán con el logotipo reconocido internacionalmente como cruz de la vida (Véase el Anexo A) en color azul o verde. Debe ser en material reflectivo y ubicadas en costados, parte posterior y vista de planta o techo. Su diámetro mínimo será de 0,5 m para techo y 0,3 m para el resto del vehículo. La cruz de la vida no puede ser reemplazada por logosimbolos de la empresa que la incluyan.

NOTA El logotipo de la Cruz Roja, solo puede ser utilizado por las ambulancias que pertenezcan al Comité Internacional de la Cruz Roja, a la Sociedad Nacional de la Cruz Roja, a Sanidad Militar o que funcionen al servicio de las anteriores instituciones. La entidad Cruz Roja no utilizará el logotipo de la cruz de la vida.

4.4.1.4 Sigla del ámbito de Servicio: Se utilizara la sigla TAB o TAM según sea el caso, hechas en material no necesariamente reflectiva y se ubicará en los costados y parte posterior.

4.4.1.5 Nombre o logotipo de la entidad: El nombre o el logotipo de la entidad se harán en un material no necesariamente reflectivo ubicado a los costados y parte posterior.

4.4.1.6 Leyenda “CONSERVE SU DISTANCIA”: La leyenda de “conserva su distancia” debe ser de material reflectivo, se ubicara en la parte baja del vehículo (en la parte posterior de éste) y será legible a una distancia mínima de 10 m.

4.4.1.7 Numero de teléfono: El número de teléfono donde se puede solicitar el servicio de la ambulancia señalizada, puede ser en un material no necesariamente reflectivo, y ubicado a los costados y parte posterior.

4.4.1.8 Nombre la ciudad sede: El nombre de la ciudad sede donde opera el vehículo, puede ser en un material no necesariamente reflectivo, y ubicado a los costados y parte posterior.

4.4.2 Identificación interior

4.4.2.1 Gabinetes: Los gabinetes del compartimiento del paciente debe estar identificados con el color y letra, según se establece a continuación:

- a) Azul. Sistema respiratorio.
- b) Rojo. Sistema circulatorio.
- c) Amarillo. Pediátrico.
- d) Verde. Quirúrgico y accesorios.

Se debe colocar el nombre correspondiente en cada uno de los gabinetes.

4.4.2.2 No fume: El compartimiento del paciente debe tener la leyenda o el logotipo de “No Fume”, en un lugar visible por los ocupantes.

4.4.2.3 Use cinturón de seguridad: El compartimiento del paciente debe tener la leyenda(preferiblemente) o el logotipo de “Use Cinturón de seguridad”, en un lugar visible por los ocupantes.

4.4.3 Color

El color principal de la ambulancia debe reunir condiciones de visibilidad y de fácil identificación, se recomienda el uso principal del color blanco.

NOTA Este requisito no cubre las ambulancias del servicio de sanidad militar.

4.5 EQUIPO DE HERRAMIENTAS

Todas las ambulancias deben llevar, como mínimo, el siguiente equipo de herramientas:

- a) 1 extintor para fuegos ABC, con capacidad mínima de 2,26 kg para cada uno de los compartimentos;
- b) Caja de herramientas básica que como mínimo deberá contener: alicate, destornilladores, llave de expansión y llaves fijas;
- c) 1 rueda de repuesto;
- d) Una llave de pernos o cruceta;
- e) Dos señales reflectivas de emergencia;
- f) Linterna con pilas la cual puede ser utilizada como lámpara desmontable;
- g) Una caja de fusibles surtidos de los usados por el vehículo;
- h) 1 gato y equipo para sustitución de ruedas;
- i) 1 palanca patecabra;
- j) 2 tacos de madera o de otro material para bloqueo de llantas;
- k) 1 cuerda estática de 20 m, con un diámetro mínimo de 12,5 mm, y sus correspondientes ganchos para tracción;
- l) 1 juego de cables de iniciación eléctrica para la batería;
- m) Lámpara con enchufe a toma corriente, de 12 V ó 110 V y,
- n) Bombillos de repuesto de diferentes filamentos para luces laterales utilizadas para el vehículo.

4.6 DOTACIÓN BÁSICA

4.6.1 Camilla principal

4.6.1.1 La camilla debe ser de material metálico o de fibra sintética que garantice la rigidez, resistencia a la corrosión y ligereza que su manejo exige. Debe poseer una colchoneta rectangular en espuma de alta densidad de por lo menos 0,10 m de espesor y que cubra el área de uso de la camilla, forrada en material sintético e impermeable, de fácil lavado y desinfección de tal manera que impida la contaminación de la espuma por fluidos. Debe contar con un respaldo reclinable de 0° a 75° con sistema mecánico de bloqueo, barandillas laterales con posibilidad de abatimiento.

4.6.1.2 Deben tener las siguientes dimensiones mínimas:

- a) Longitud: 2 m mínimo medida entre los puntos más sobresalientes de la estructura incluidos los asideros y elementos adicionales de manejo y transporte. De la longitud al menos 1,8 m deben estar reservados al paciente.
- b) Ancho: 0,60 m como máximo incluyendo barandillas y otros elementos adicionales, el ancho útil para el paciente no debe ser menor de 0,50 m.
- c) Altura: Desde la base de los pies deslizantes a la parte superior del plano destinado al paciente 0,25 m como mínimo a 1,10 m como máximo. Debe tener dos posiciones como mínimo: alta y baja.

4.6.1.3 Debe tener pies deslizantes, abatibles y/o tijera. La camilla en su conjunto debe ser de fácil manejo y debe garantizar la seguridad en el transporte del paciente.

4.6.1.4 La camilla debe resistir una carga de 180 kg mínima sin sufrir daños en su estructura.

4.6.1.5 La disposición de la camilla en el compartimento debe estar en forma tal que la cabeza del paciente esté orientada hacia la parte delantera del vehículo. La parte superior de la camilla correspondiente a la cabeza debe distar al menos de 0,15 m de la partición y la parte lateral debe distar al menos de 0,25 m del lateral derecho del vehículo.

4.6.1.6 Sistema de anclaje: La camilla debe contar con un sistema manual o automático que le permita asegurarse al portacamillas mediante un dispositivo de guías metálicas rígidamente unidas al piso o las paredes del vehículo. Una vez asegurada la camilla, no se permiten movimientos longitudinales ni verticales de ésta sobre sus guías, evitando desplazamientos aún en caso de grandes aceleraciones o frenadas, incluidas las producidas en posibles colisiones o accidentes. Mínimo, debe tener tres cinturones de seguridad para el paciente.

4.6.2 Camillas secundarias

4.6.2.1 Toda ambulancia debe tener mínimo una tabla espinal corta y una camilla tipo cuchara (scoop stretcher) Adicionalmente debe llevar una camilla larga que puede ser:

- a) tabla espinal larga, o
- b) camilla *Miller*, o
- c) camilla de vacío.

Opcionalmente puede llevar un chaleco para inmovilización una camilla de lona.

4.6.3 Silla de ruedas portátil

4.6.3.1 Construida con marcos y tendidos de material resistente, liviano, plegable, con una capacidad de carga de mínimo 120 kg. Permitiendo el lavado y desinfección sin deteriorarse. Además, debe tener mínimo dos cinturones de sujeción para el paciente.

4.6.3.2 La ambulancia debe contar un mecanismo de sujeción que evite producir daños o accidentes durante el movimiento del vehículo.

4.6.4 Sistema de oxígeno

Toda ambulancia debe contar con un sistema central de oxígeno, con una capacidad mínima de 3 m³ con regulador precalibrado a 50 psi (3,45 bar) y con mecanismo de suministro por medio de toma de pared con acople rápido y flujómetro de 0 lpm a 15 lpm, con su respectivo vaso humidificador. Adicionalmente debe llevar una bala portátil de mínimo 0,5 m³ con regulador y flujometro.

4.7 SISTEMA ELÉCTRICO

4.7.1 Instalaciones

4.7.1.1 Las ambulancias deben estar equipadas con un sistema generador de energía eléctrica a partir del motor del vehículo, de tipo alternador, con rectificación y regulación electrónica, con capacidad de producir mínimo 60 A nominales a una tensión de 12 V y con una temperatura ambiente en el compartimento del motor de 90 °C. El alternador, debe cumplir con todos los requisitos establecidos en la NTC 1704. Si el consumo de energía eléctrica es mayor del que puede ser producido por este sistema de alternador, por ejemplo cuando se instala una incubadora, es necesario colocarle al vehículo un alternador de potencia o varios de ellos, hasta lograr que todos los equipos funcionen simultánea.

4.7.1.2 Todos los cables, interruptores y mandos de la instalación eléctrica deben soportar sin deterioro, mínimo, hasta 25 % por encima de la capacidad nominal del circuito.

4.7.1.3 Todos los circuitos instalados deben estar protegidos mediante fusibles calibrados de fácil accesibilidad para su eventual sustitución. Los fusibles correspondientes al equipo médico y conexiones del compartimento del paciente, deben ir en una caja única en el compartimento posterior. Todo el equipo eléctrico del vehículo, debe funcionar a una tensión nominal de 12 V de corriente continua, con polaridad negativa a la masa del vehículo.

4.7.1.4 El sistema de almacenamiento de energía eléctrica de todas las ambulancias, debe constar mínimo de dos baterías; las dos baterías deben tener una capacidad mínima total de 150 A-h (por ejemplo sí la batería original del vehículo es de 60 A-h, la batería para el compartimento del paciente debe ser mínimo de 90 A-h).

4.7.1.5 El sistema de almacenamiento debe proporcionar una tensión de 12 V, que suministre una corriente pico de 400 A. Las baterías deben cumplir todos los requisitos establecidos en la NTC 978.

4.7.1.6 La instalación eléctrica debe estar dentro de tubería de distribución y protección del material autoextinguible y poseer un sistema de supresión de interferencia para ondas de radio, preferiblemente en los cables de ignición. Debe estar aislada y protegida del agua, señalizada e identificada en planos eléctricos y electrónicos de la ambulancia.

4.7.1.7 El sistema eléctrico del vehículo debe tener por lo menos dos tomacorrientes del tipo “encendedor de cigarrillos”, identificados extendidos al compartimento del paciente para conectar equipo (12 V). El sistema eléctrico para el compartimento del paciente debe provenir de un sistema generador (alternador). Éste debe poseer un inversor de onda sinusoidal electrónica de 12 V de corriente continua a $120\text{ V} \pm 15\%$ a 60 Hz de corriente alterna, con potencia mínima de 0,5 kw con una eficiencia mínima del 90 %, que opera únicamente en el compartimento del paciente, con un mínimo de dos tomacorrientes dobles regulados con polo a tierra, identificados y de fácil acceso, uno de ellos en la cabecera de la camilla. El inversor debe estar instalado en el compartimento del paciente, en un sitio debidamente protegido y que no tenga contacto con el paciente, de fácil alcance para su encendido, apagado y mantenimiento. En este segundo circuito, debe poseer un dispositivo que permita la desconexión al ser alimentado por la red urbana, a una tensión nominal de $120\text{ V} \pm 5\text{ V}$ a una frecuencia de 60 Hz. Por lo tanto debe instalarse un tomacorriente en el exterior de la carrocería, con la marcación que indique que es entrada de $120\text{ V} \pm 5\text{ V}$, este tomacorriente debe estar protegido por un recubrimiento sostenido mediante un sistema de bisagra o su equivalente. Toda ambulancia debe tener un cable conductor con calibre mínimo 16 AWG, con polo a tierra (trifilar) y encauchetado (chaqueta exterior para protección), de mínimo 20 m de longitud con sus extremos adaptados para lograr esta alimentación, preferiblemente de color vivo de tal manera que se visualice fácilmente. El cable en cada extremo debe tener conector macho

NOTA 1 Si la ambulancia se utiliza para el transporte de neonatos se recomienda arrancar y precalentar la incubadora con la energía suministrada por la red urbana.

NOTA 2 El fabricante de la ambulancia debe tener en cuenta el consumo eléctrico de los sistemas propios y de los equipos biomédicos de la ambulancia, bajo condiciones de operación simultánea de todos los equipos. La capacidad del sistema de generación y almacenamiento debe ser superior a la suma de cada uno de circuitos soportados por estos en condiciones extremas.

NOTA 3 Para minimizar el riesgo de accidentes se recomienda el uso de tomas de seguridad en la conexión eléctrica para la ambulancia.

4.7.1.8 Se debe señalar el riesgo eléctrico por medio de un aviso visible cercano a la conexión de entrada a la ambulancia.

4.7.1.9 La ambulancia debe poseer dos circuitos independientes uno para el vehículo y otro para el compartimento del paciente, lo cual se puede conseguir con uno o más alternadores. En el circuito dedicado al compartimento del paciente debe existir un interruptor maestro que permita su desconexión para efectos de seguridad.

4.7.1.10 Se recomienda utilizar elementos de alta eficiencia energética para efectos de iluminación de la ambulancia y limitar al máximo la utilización de elementos adicionales innecesarios para la función de iluminación.

4.7.2 Luces interiores

4.7.2.1 En el techo del compartimento del paciente se debe instalar un sistema de luz ambiental constituido por bombillas incandescentes y opcionalmente lámparas fluorescentes que garantice luminosidad en toda el área de manejo del paciente. Opcionalmente las ambulancias pueden llevar una lámpara de luz fría dirigible, ubicada de tal forma que ilumine el área del paciente.

4.7.2.2 La iluminación debe tener encendido manual controlable desde el compartimento del paciente.

4.7.2.3 La iluminación debe encenderse automáticamente al abrir las puertas del compartimento del paciente o puertas laterales, permaneciendo encendidas incluso después de cerrar las puertas, hasta accionar el interruptor correspondiente.

4.7.2.4 El sistema de iluminación de la ambulancia en el compartimento del paciente debe proporcionar dos niveles de iluminación en cada lámpara incandescente, uno de baja intensidad entre 10 lux a 50 lux y otro de mínimo 200 lux, medidos sobre el plano y el centro del área de atención del mismo, cuando se verifique de acuerdo con lo indicado en el numeral 5.3.

4.7.3 Luces exteriores

4.7.3.1 Barra de luces

4.7.3.1.1 Las ambulancias deben contar con dispositivos de señalización óptica de preferencia de paso, en la parte delantera y por encima del vidrio parabrisas, de tipo , intermitente, rotativo, estroboscópico (destellante) o de diodo de emisión de luz (led) con mínimo dos unidades independientes de emisión de luz, ubicadas en los extremos de la barra, con una duración máxima de cada destello de $0,6/f$, siendo f la frecuencia de destello. Visible como mínimo a 180° de fácil observación a la luz día y con la misma intensidad de luz a cada lado.

4.7.3.1.2 Toda ambulancia debe tener como mínimo un dispositivo de señalización óptica en la parte posterior de la carrocería del vehículo que puede ser de tipo intermitente, rotativo, estroboscópico (destellante) o de diodo de emisión de luz (led), con una unidad de emisión de luz en el centro de la carrocería o dos a los extremos de la misma, con una duración máxima de cada destello de $0,6/f$. Visible como mínimo a 180° y de fácil observación a la luz día.

4.7.3.1.3 La sensación de intermitencia de los dos dispositivos anteriores debe apreciarse 360° alrededor del vehículo, bajo un ángulo vertical mínimo de 8° por encima y debajo del plano horizontal del techo del vehículo, en cualquier dirección del plano horizontal y a una distancia mínima de 200 m.

4.7.3.1.4 Las lámparas instaladas deben cumplir con los requisitos establecidos en la norma SAE J845 para las lámparas de advertencia Clase 1, cuando se verifique de acuerdo con lo indicado en el numeral 5.4.

4.7.3.1.5 El haz emitido debe ser de color rojo-rojo o rojo-incoloro.

4.7.3.1.6 Todos los motores de los sistemas rotatorios de iluminación deben estar dotados de filtros para evitar interferencias con los equipos de comunicación.

4.7.3.1.7 Las luces de prioridad se deben instalar con su eje de rotación perpendicular al plano del suelo. En los casos en que el techo no permita esta condición de perpendicularidad se deben acondicionar soportes especiales para este fin.

4.7.3.2 Luces laterales

Las luces de delimitación laterales deben distribuirse simétricamente con respecto al eje longitudinal del vehículo, de la siguiente manera: dos blancas fijas con una inclinación de 15° con respecto al eje vertical, que garanticen la visibilidad al exterior, y dos rojas intermitentes perpendiculares al eje vertical, en cada costado del vehículo. Pueden instalarse luces halógenas, incandescentes con bombillos de doble filamento, estroboscópicas o diodo de emisión de luz (led).

4.7.3.3 Luz antiniebla

En aquellas zonas en las que la situación meteorológica amerite el uso de iluminación antiniebla, el vehículo podrá tener dos faros antiniebla siguiendo la normatividad vigente.

4.8 SISTEMA SONORO DE ALERTA VIAL

4.8.1 Toda ambulancia debe poseer pito convencional o estándar.

4.8.2 Toda ambulancia debe tener una sirena electrónica, mínimo de tres tonos seleccionables independientemente y activados manualmente, para evitar la habituación del conductor de la ambulancia y de los conductores de los otros vehículos a una sola señal sonora. Debe contar con perifoneo o megafonía externa que garantice su audición a una distancia mínima de 10 m. El dispositivo de mando de estos controles debe estar instalado como un panel de control en el compartimento del conductor, de tal manera que pueda ser accionado por éste o por su acompañante. La intensidad sonora debe cumplir con lo establecido en la norma SAE J1849 última actualización.

4.9 SISTEMA DE COMUNICACIÓN

4.9.1 Todas las ambulancias deben tener un sistema de telecomunicación y/o radiocomunicación móvil o portátil, asignado a ésta, que les permita establecer contacto con su central o base de operaciones y la red de coordinación del ente territorial cumpliendo con las normas vigentes del ente regulador.

4.9.2 En caso de contar con radioteléfono tipo móvil este debe ser instalado en la cabina de conducción, en un lugar perfectamente visible y accesible para el conductor y el acompañante. Este debe ser alimentado a través de la instalación eléctrica del vehículo, mediante una toma directa de la batería, protegida con un fusible cuya intensidad debe ser la correspondiente al consumo del aparato. El micrófono se debe ubicar en un lugar que permita su uso por parte de los tripulantes del compartimento del conductor, sin exigir maniobras especiales que distraigan la vista de frente, sobre la carretera.

4.9.3 En caso de contar con un radioteléfono portátil este debe tener un sistema de recarga.

4.9.4 El radioteléfono se debe instalar en un lugar protegido de los golpes, en especial de los que puedan afectar sus elementos de control, así como del calor radiante del motor y de los rayos directos del sol, y permitiendo la refrigeración del equipo.

4.9.5 Se permite la conexión selectiva de la salida del altavoz del radioteléfono al sistema de megafonía.

4.9.6 Cuando se use un sistema de radiotelecomunicación que requiera una antena instalada al vehículo esta debe cumplir con las especificaciones técnicas propias de su sistema garantizando la óptima comunicación con su central de operaciones y se debe verificar de acuerdo con lo establecido en el numeral 5.7.

4.9.7 Siempre se debe efectuar la instalación del cable de la antena hasta el equipo radiotelefónico, a través del interior del vehículo, por medio de su correspondiente ducto de distribución y por un lugar accesible para su eventual reparación.

4.9.8 El radioteléfono debe contar para su operación, con las respectivas autorizaciones del uso de radiofrecuencias, expedidas por el ente regulador.

4.10 EVALUACIÓN GENERAL DEL COMPORTAMIENTO DEL AUTOMOTOR

Todo fabricante o ensamblador de ambulancia deberá entregar el manual de operaciones correspondiente a la utilización de los dispositivos electrónicos, eléctricos, de la camilla principal y del mobiliario instalados por él, así como recomendaciones para su mantenimiento preventivo. Todas las ambulancias deben cumplir con las disposiciones reglamentarias vigentes establecidas y en especial con el “Código Nacional de Tránsito Terrestre”.

4.10.1 Motor y transmisión

4.10.1.1 La ambulancia debe tener una autonomía de marcha con tanque lleno de mínimo 300 km.

4.10.1.2 Las ambulancias pueden estar equipadas para usar combustible de gasolina, ACPM o gas cumpliendo con las reglamentaciones vigentes de los Ministerios de Transporte y Medio Ambiente.

4.10.1.3 Las ambulancias que están equipadas para usar combustible de gas natural vehicular debe garantizar que no se elimine ningún aditamento mínimo estipulado en esta norma y que su ubicación no afecte la atención del paciente.

4.10.1.4 En ningún caso la ambulancia debe sobrepasar la capacidad de carga máxima, al estar carrozado, con equipos, tripulación y pasajeros, y debe cumplir con el ensayo de capacidad de arranque mínimo en una pendiente del 25 %.

4.10.1.5 Si la ambulancia está destinada a operar en terreno rural o de difícil acceso, se recomienda tracción 4 x 4 y con chasis no autoportante.

4.10.2 Frenos

El sistema de frenos debe ser el original del vehículo, en caso de modificación se debe contar con la autorización del fabricante del vehículo o el representante del mismo; como mínimo debe tener un sistema de circuito independiente, paralelo o en equis (X), de disco en las cuatro ruedas o de discos adelante y campanas atrás, hidráulico o neumático. Debe contar con un sistema servoasistido, testigo indicador de bajo nivel de líquido de freno, además con un freno de aparcamiento o emergencia capaz de mantener inmóvil y en forma permanente el vehículo con el motor en marcha.

4.10.3 Suspensión

El sistema de suspensión debe ser el original del vehículo, en caso de modificación se debe contar con la autorización del fabricante del vehículo o el representante del mismo. El sistema de suspensión debe garantizar un transporte cómodo, que no sufra deformaciones permanentes en las más duras condiciones de funcionamiento.

4.10.4 Dirección

Toda ambulancia terrestre debe poseer dirección mecánica, eléctrica o servoasistida.

4.10.5 Estabilidad

El vehículo debe mantener su estabilidad a una velocidad media de 70 km/h, sin que se detecten vibraciones, movimiento de los equipos, ni defectos de funcionamiento.

4.11 CONDICIONES AMBIENTALES

4.11.1 Temperatura

4.11.1.1 Todos los elementos que constituyen las ambulancias, así como su equipo y material sanitario instalados deben almacenarse sin deterioro alguno.

4.11.1.2 El aire para la ventilación se debe tomar del exterior del vehículo y en caso de que el tubo de escape se encuentre entre los dos compartimentos, la bocatomía debe ubicarse en el costado contralateral, para evitar contaminación. Toda ambulancia debe tener un sistema de ventilación (aire acondicionado o ventilador) y un extractor de olores, operados con corriente continua de 12 V. Estos equipos deben ubicarse de tal manera que su operación no altere el normal funcionamiento de la ambulancia.

NOTA La instalación de aire acondicionado es opcional.

4.11.2 Nivel de ruidos

4.11.2.1 El nivel de ruidos medido en el exterior del vehículo no debe exceder de lo indicado con la normatividad vigente a excepción de la sirena.

4.11.2.2 El nivel de ruido medido en el interior del vehículo debe ser el menor posible por lo que éste debe insonorizarse.

4.11.3 Impermeabilidad

El vehículo debe superar una prueba de impermeabilidad consistente en la proyección de agua pulverizada por un chorro de 7 mm de diámetro durante 2 min y una distancia de 4 m con una apertura mínima de 30°. Tras realizar el ensayo no se debe encontrar señales de agua ni en el interior de los compartimentos del conductor y del paciente, ni los destinados al almacenamiento de equipos.

4.11.4 Tubo de escape

En todas las ambulancias terrestres el tubo de escape debe expulsar los gases de tal forma que los mismos no ingresen fácilmente al interior de la ambulancia.

5. MÉTODOS DE ENSAYO

Los ensayos eléctricos se deben efectuar con todos los equipos en funcionamiento: aire acondicionado (sí lo tiene), iluminación, radio y demás elementos eléctricos.

5.1 ENSAYO PARA EVALUAR LA BATERÍA

La batería debe cumplir con los ensayos descritos en la NTC 978.

5.2 ENSAYO PARA EVALUAR EL ALTERNADOR

Debe cumplir con lo establecido en la NTC 1704.

5.3 MÉTODO PARA DETERMINAR LA ILUMINACIÓN INTERIOR

El valor de la iluminancia se determina mediante un luxómetro y para efectuar la medición se coloca el luxómetro sobre un plano horizontal a 1 m de distancia del piso del compartimento de la ambulancia.

5.4 MÉTODO PARA DETERMINAR LA INTENSIDAD LUMINOSA

El valor de la intensidad luminosa se determina mediante el método de ensayo establecido en la norma SAE J 575.

5.5 MÉTODO PARA DETERMINAR EL COLOR DE LAS LUCES EXTERIORES

La determinación del color en términos de valores triestímulos (tricromáticos) o coordenadas de cromaticidad, se deben realizar de acuerdo con lo establecido en la norma ASTM E 308.

5.6 MÉTODO PARA DETERMINAR LA INTENSIDAD SONORA

Para la determinación de la intensidad sonora de la sirena se debe seguir el método de ensayo de desempeño acústico establecido en la norma SAE J1849 última actualización.

5.7 MÉTODO PARA DETERMINAR LA RELACIÓN DE ONDAS ESTACIONARIAS

Para determinar la relación de ondas estacionarias (R.O.E.) en el equipo de comunicación de las ambulancias, se debe seguir el siguiente procedimiento:

5.7.1 Conecta la antena al transmisor ajustado a su máxima potencia, véase la Figura 1.

5.7.2 Se conecta un vatímetro en serie entre la antena y el transmisor, de características acordes con la salida de potencia del transmisor y del espectro de frecuencia de transmisión del transmisor.

5.7.3 Se hace una emisión a la máxima potencia del transmisor en la frecuencia central de transmisión y se registra la lectura de potencia incidente.

5.7.4 Se hace una emisión a la máxima potencia del transmisor, en la frecuencia central de transmisión y se registra la lectura de potencia reflejada.

5.7.5 Se efectúa la relación de las potencias registradas como sigue: Potencia incidente/potencia reflejada

5.8 ENSAYO PARA EVALUAR LOS VIDRIOS DE SEGURIDAD

Todos los vidrios de las ventanas deben ensayarse de acuerdo con lo establecido en la NTC 1467.

5.9 ENSAYO DIMENSIONAL

Para verificar el cumplimiento de todas las dimensiones de la carrocería de las ambulancias se debe utilizar una cinta métrica debidamente calibrada.

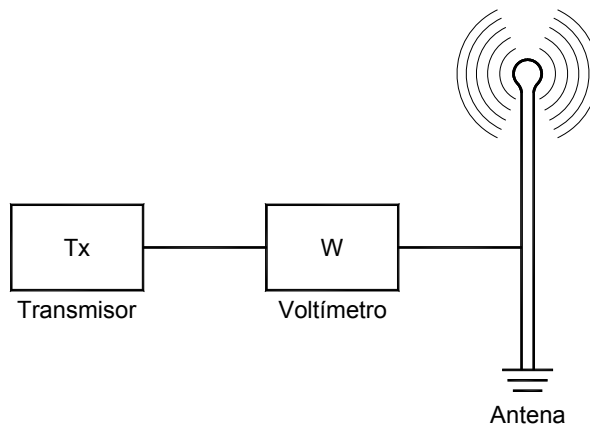


Figura 1. Conexión para medir la relación de ondas estacionarias (R.O.E.)

ANEXO A
(Informativo)



Figura A.1. Cruz de la vida (fondo verde o azul)

ANEXO B
(Informativo)**DOTACIÓN****B.1 DOTACIÓN. AMBULANCIA DE TRASLADO ASISTENCIAL BÁSICO (TAB)****B.1.1 Equipos**

- Camilla principal con sistema de anclaje.
- Tabla de inmovilización espinal larga.
- Atril portasuero de dos ganchos.
- Un tensiómetro adulto.
- Un fonendoscopio adulto.
- Tijeras de trauma.
- Un termómetro.
- Un equipo básico para atención de partos:
 - a) Ligadura para cordón umbilical.
 - b) Dos pinzas o dispositivos de hemostasia.
 - c) Tijera de tejido.
 - d) Perilla de succión.
- Una riñonera.
- Un pato orinal.
- Un pato coprológico.
- Una linterna de examen.
- Una manta aluminizada.
- Sistema de oxígeno central con capacidad total de almacenamiento de mínimo tres (3) metros cúbicos. Adicionalmente debe poseer un sistema portátil de mínimo 0.5 metros cúbicos para permitir el desplazamiento de las camillas manteniendo el suministro de oxígeno al paciente.
- Aspirador de secreciones con rango de succión adulto.
- Un dispositivo de bolsa válvula máscara con reservorio de oxígeno para adultos.

- Un dispositivo de bolsa válvula máscara con reservorio de oxígeno pediátrico.
- Tres cánulas orofaríngeas de diferentes tamaños (que incluyan tamaño adulto y pediátrico).
- Una máscara de no reinhalación con reservorio para adulto.
- Una máscara de no reinhalación con reservorio pediátrica.
- Un sistema *Ventury* adulto.
- Un sistema *Ventury* pediátrico.
- Una cánula nasal adulto.
- Una cánula nasal pediátrico.
- Conjunto para inmovilización que debe contener collares cervicales rígidos o semirrígidos de diferentes tamaños (adulto, mediano y pediátrico) o graduables, inmovilizador lateral de cabeza, férulas neumáticas, o de cartón o de plástico para el brazo, antebrazo, pierna y pié; vendas de algodón, vendas de gasa, vendas elásticas y vendas triangulares.

B.1.2 Insumos

- Guantes desechables, tapabocas, gafas de bioprotección y paños desechables.
- Apósitos de gasa y apósitos de algodón.
- Sondas nasogástricas de diferentes tamaños.
- Sondas vesicales de diferentes tamaños.
- Cinta de esparadrapo y cinta de microporo.
- Sábanas para la camilla.
- Sistema de registro de datos manual o electrónico.
- Una bata desechable para paciente.
- Recipientes debidamente rotulados para almacenamiento de residuos peligrosos biosanitarios con sistema de pedal, no peligrosos y cortopunzantes de acuerdo con las normas vigentes.
- Soluciones cristaloides: solución salina, lactato *Ringer* y dextrosa.

B.2 DOTACIÓN. AMBULANCIA DE TRASLADO ASISTENCIAL MEDICALIZADO (TAM)

Además de lo exigido para la ambulancia de traslado asistencial básico se debe incluir:

- Un monitor portátil de electrocardiografía de mínimo tres electrodos para las derivaciones de miembros con desfibrilador. Opcionalmente, podrá contar con marcapasos transcutáneo de uso externo.

- Equipo de órganos de los sentidos.
- Una bomba de infusión.
- Un dispositivo para cortar anillos.
- Un medidor de glicemia ó dextrometer.
- Un oxímetro de pulso.
- Ventilador de transporte con parámetros de manejo para pacientes pediátricos y adultos, válvula PEEP y mínimo dos circuitos de ventilación.
- Un mango de laringoscopio adulto con mínimo tres valvas de diferentes tamaños y un mango de laringoscopio pediátrico con mínimo tres valvas de diferentes tamaños. Se puede utilizar un solo mango de laringoscopio para uso adulto y pediátrico.
- Máscaras laríngeas y/o combitubos para uso pediátrico y adulto, mínimo de dos tamaños para cada grupo etáreo.
- Un dispositivo que permita el procedimiento cricotiroidotomía.
- Tubos endotraqueales para uso pediátrico y adulto , mínimo de dos tamaños para cada grupo etáreo.
- Una bujía de intubación.

SI ES PARA TRASLADO NEONATAL

- Una incubadora portátil con control de temperatura y con batería que le permita autonomía mínima para seis horas.
- Ventilador de transporte neonatal.
- Pulsoxímetro de rango neonatal.
- Tubos orotraqueales neonatales de diferentes tamaños.

B.2.1 Insumos

- Catéteres venosos de diferentes tamaños.
- Aguja que permitan acceso intraósea para pacientes adultos y pediátricos.
- Equipos de microgoteo y de macrogoteo.
- Un torniquete para realizar venopunción.
- Jeringas desechables de diferentes tamaños.
- Frascos con jabón quirúrgico, solución yodada y alcohol.
- Medicamentos e insumos de uso médico para administración del tipo de: reanimación, líquidos parenterales, cardiovasculares, analgésicos, corticoesteroides, enfermedades

gastrointestinales, anestésicos locales, anticonvulsivantes, diuréticos, broncodilatadores, carbón activado y los demás que para estos propósitos determine la institución.